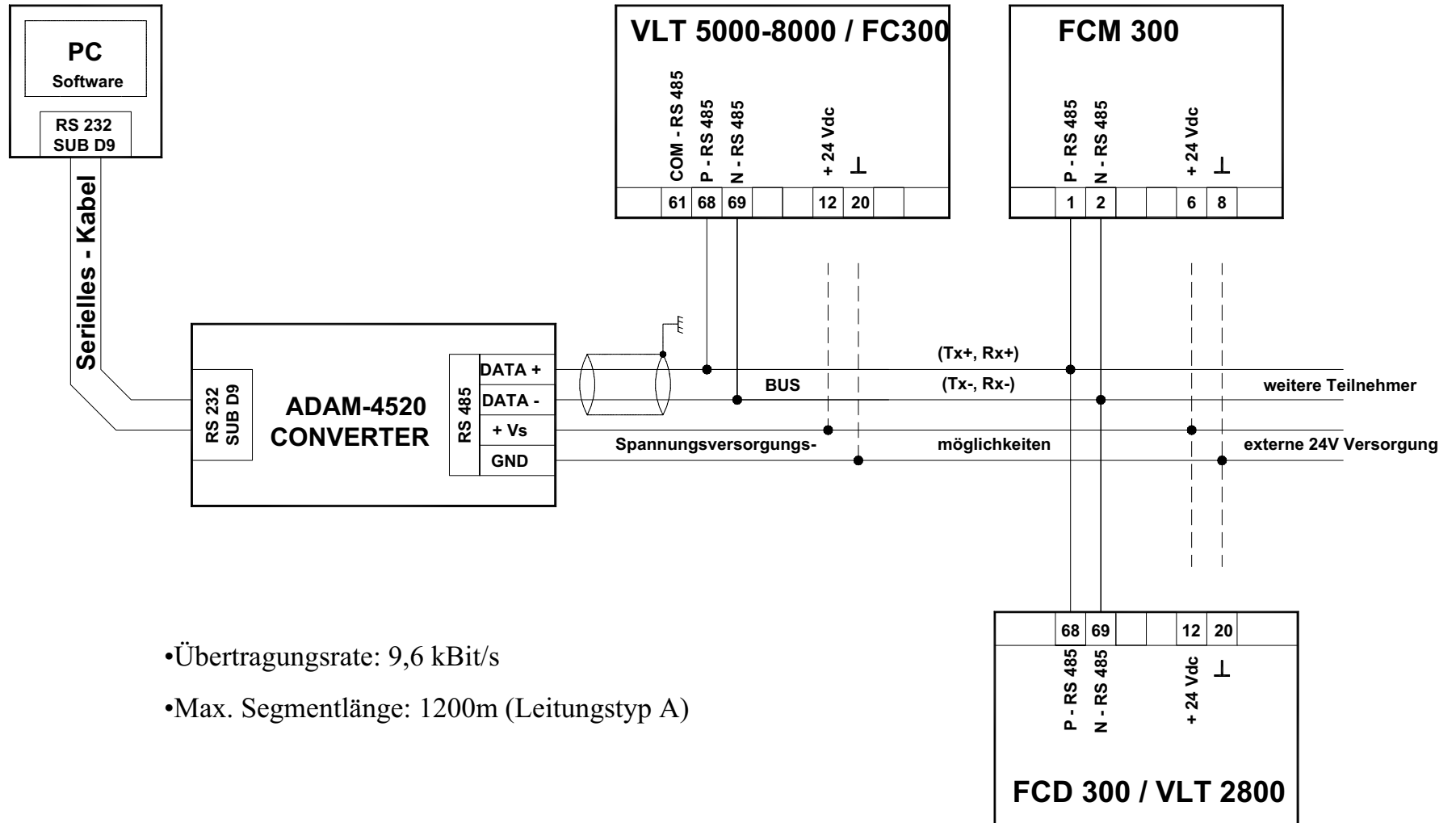


Kommunikation * PC <-----> Frequenzumrichter



- Übertragungsrate: 9,6 kBit/s
- Max. Segmentlänge: 1200m (Leitungstyp A)